

Draisine Xmh 4963

Pneumatik / Bremse

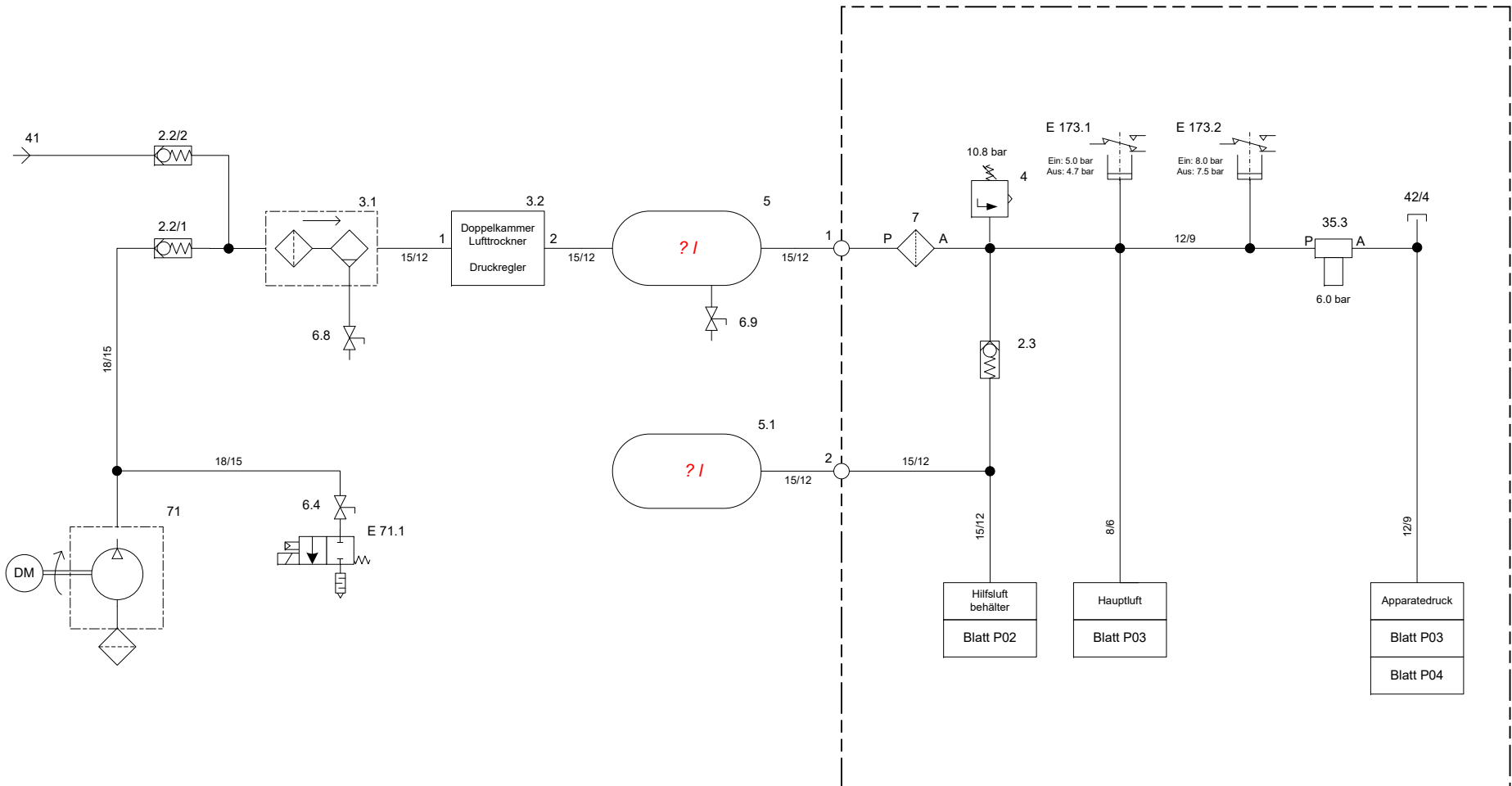
Blatt	Titel	Version	Datum
P00	Übersicht	0.2	06.01.2021
P01	Druckluftaufbereitung / Verteilung	0.2	06.01.2021
P02	Notbremse / Bremszylinder	0.2	06.01.2021
P03	Federspeicher-Feststellbremse	0.2	06.01.2021
P04	Makrophon	0.2	06.01.2021
P05	Steckerbelegung PT (E284)	0.2	06.01.2021
P06	Belegung Kupplungsträger PT (811.1)	0.2	06.01.2021
P07	Beschriftungen PT	0.2	06.01.2021
DC 1488	Apparateliste Pneumatik Xmh 4963	-	-

Variante „Langfrist“ mit Pneumatiktafel

DATUM	VERSION			FAHRZEUG:	 DFB Abt. ZfW	TITEL:	DRUCK: 21.01.06	BLATT
2021-01-06	0.2	GEZ.	Jürg Bolliger	Draisine Xmh 4963		Übersicht	FILE: DC_1487_V0-2.vsd	
-	-	-	-			ZCHN: DC 1487	P00	
					DAMPFBahn FURKA-BERGSTRECKE AG			

Schema ist ohne Druck und ohne Spannung gezeichnet!

PT (811)



Dieses Dokument darf ohne unsere Zustimmung weder kopiert noch Unbefugten zugänglich gemacht werden © DFB AG

DATUM	VERSION	GEZ.	Jürg Bolliger
2021-01-06	0.2	-	-
-	-	-	-
-	-	-	-

FAHRZEUG:
Draisine Xmh 4963

dieselcrew

DFB
Abt. ZW

DAMPFBahn Furka-Bergstrecke AG

TITEL:
Druckluftaufbereitung / Verteilung

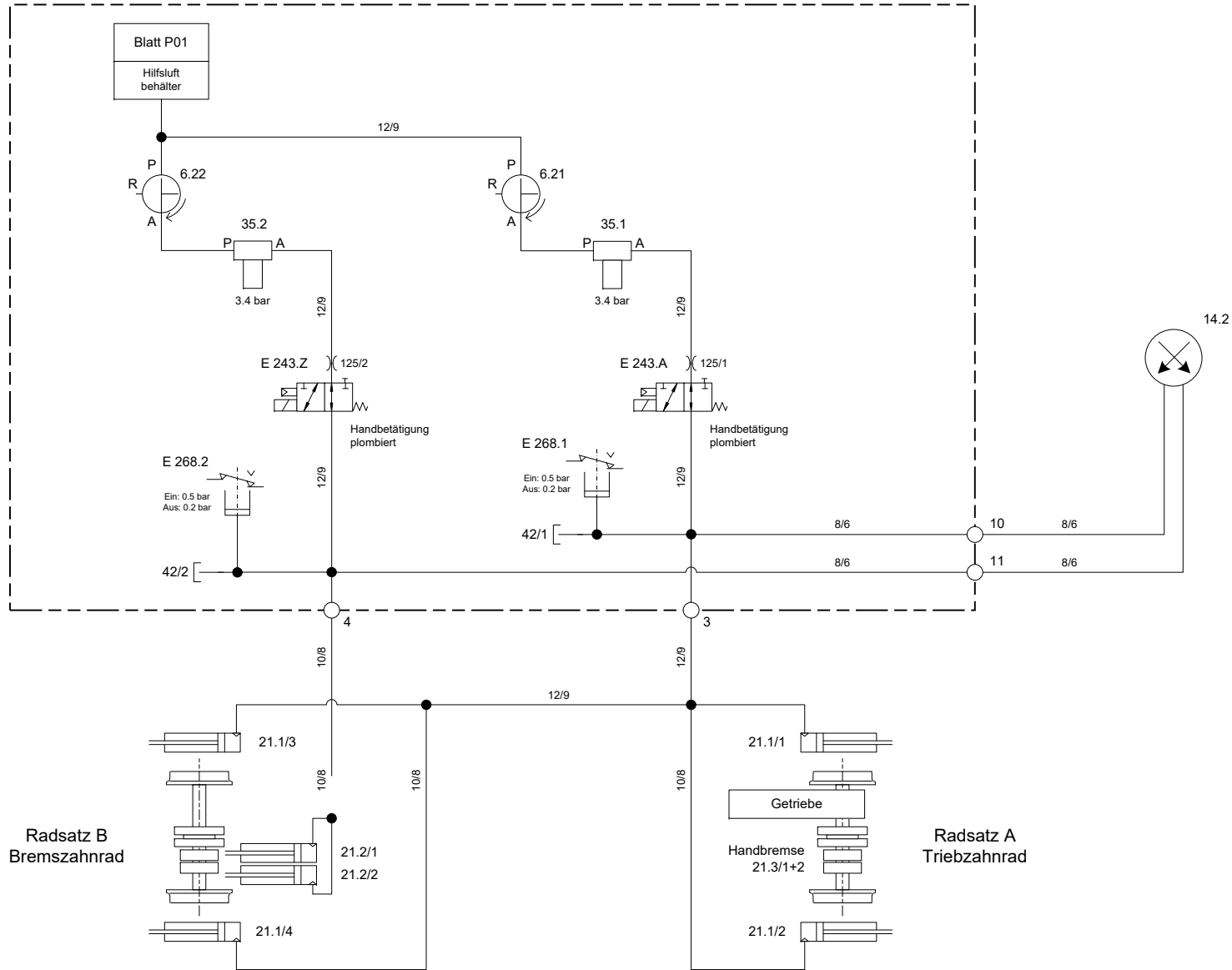
DRUCK: 21.01.06
FILE: DC_1487_V0-2.vsd
ZCHN: DC 1487

BLATT

P01

Schema ist ohne Druck und ohne Spannung gezeichnet!

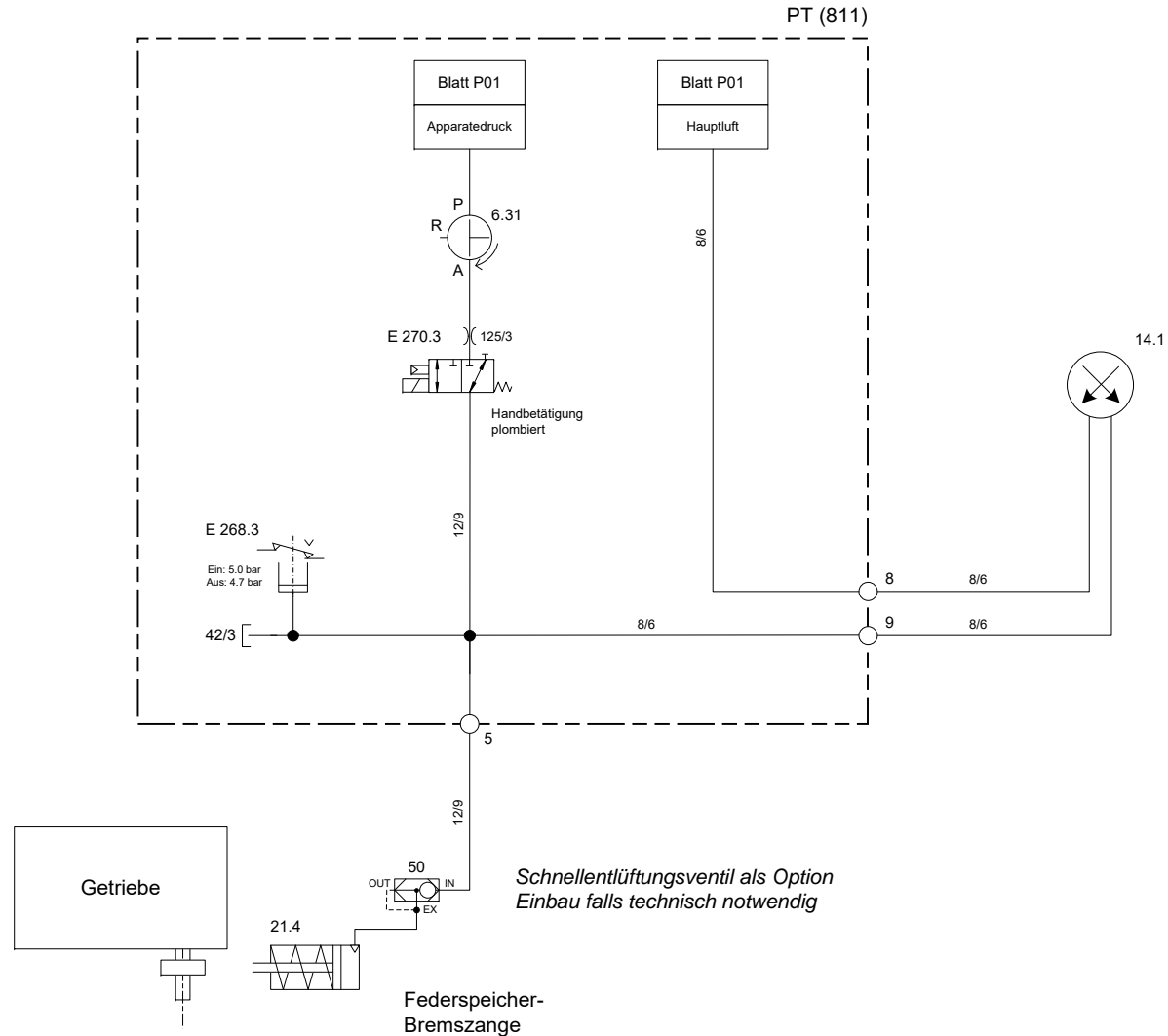
PT (811)



Dieses Dokument darf ohne unsere Zustimmung weder kopiert noch Unbefugten zugänglich gemacht werden © DFB AG

DATUM		VERSION		FAHRZEUG:		 DFB Abt. ZW	TITEL:		DRUCK: 21.01.06	BLATT P02
2021-01-06	0.2	GEZ.	Jürg Bolliger	Draisine Xmh 4963			Notbremse / Bremszylinder		FILE: DC_1487_V0-2.vsd	
-	-	-	-					ZCHN: DC 1487		

Schema ist ohne Druck und ohne Spannung gezeichnet!

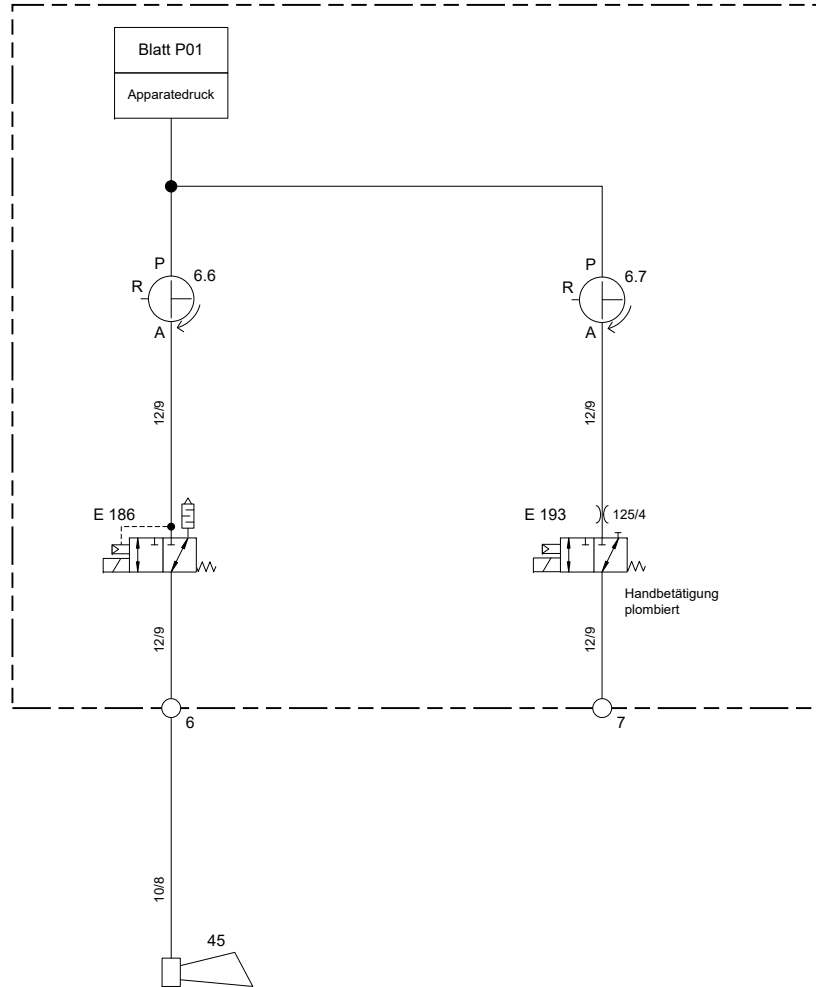


Dieses Dokument darf ohne unsere Zustimmung weder kopiert noch Unbefugten zugänglich gemacht werden © DFB AG

DATUM	VERSION			FAHRZEUG: Draisine Xmh 4963	DFB Abt. ZW	TITEL:	DRUCK: 21.01.06	BLATT P03
2021-01-06	0.2	GEZ.	Jürg Bolliger			Federspeicher-Feststellbremse	FILE: DC_1487_V0-2.vsd	
-	-	-	-				ZCHN: DC 1487	
-	-	-	-					
					DAMPFBahn FURKA-BERGSTRECKE AG			

Schema ist ohne Druck und ohne Spannung gezeichnet!

PT (811)



Dieses Dokument darf ohne unsere Zustimmung weder kopiert noch Unbefugten zugänglich gemacht werden © DFB AG

DATUM	VERSION			FAHRZEUG:	 DFB Abt. ZW	TITEL:	DRUCK: 21.01.06	BLATT
2021-01-06	0.2	GEZ.	Jürg Bolliger	Draisine Xmh 4963		Makrophon / Vorstellwagen	FILE: DC_1487_V0-2.vsd	
-	-	-	-				ZCHN: DC 1487	
DAMPFBahn Furka-Bergstrecke AG								

Pin	Ltg.	Position	Anschluss	Bemerkung
1				
2				
3				
4				
5				
6				
7				
8				
9				
10				
11				
12				
13				
14				
15				
16				
17				
18				
19				
20				
21				
22				
23				
24				
25				
26				
27				
28				
29				
30				
31				
32				

DATUM	VERSION	GEZ.	Jürg Bolliger	FAHRZEUG:	 DFB Abt. ZfW	TITEL:	DRUCK: 21.01.06	BLATT
2021-01-06	0.2	-	-	Draisine Xmh 4963		DAMPFBahn FURKA-BERGSTRECKE AG	Steckerbelegung PT (E284)	FILE: DC_1487_V0-2.vsd
-	-	-	-				ZCHN: DC 1487	

Nummer	Rohr (da/di)	Funktion	Bemerkung
1	15/12	Einspeisung ab Hauptluftbehälter	
2	15/12	Hilfsluftbehälter	
3	12/9	Adhäsionsbremse	
4	10/8	Zahnradbremse	
5	12/9	Löseluft Federspeicher-Feststellbremse	
6	10/8	Makrophon	
7	12/9	Vorstellwagen	
8	8/6	Manometer Hauptluftbehälter	
9	8/6	Manometer Löseluft Federspeicher-Feststellbremse	
10	8/6	Manometer Adhäsionsbremsdruck	
11	8/6	Manometer Zahnradbremsdruck	

DATUM	VERSION	GEZ.	
2021-01-06	0.2		Jürg Bolliger
-	-	-	-
-	-	-	-

FAHRZEUG:
Draisine Xmh 4963



DFB
Abt. ZfW

DAMPFBahn FURKA-BERGSTRECKE AG

TITEL:
Belegung Kupplungsträger PT (811.1)

DRUCK: 21.01.06
FILE: DC_1487_V0-2.vsd
ZCHN: DC 1487

BLATT

P06

Gerätebeschriftungen PT

- Hahnen: Schema-Pos. und Text gemäss Tabelle
- Proportionalventil Pos. 18: Schema-Pos. und Text „Auslösung Vakuumbremse“
- Alle anderen Geräte: Schema-Pos. ohne Text

Schema-Pos.	Text	Bemerkung
6.6	Makrophon	
6.7	Vorstellwagen	
6.21	Adhäsionsbremse	
6.22	Zahnradbremse	
6.31	Federspeicher-Feststellbremse	

DATUM	VERSION			FAHRZEUG: Draisine Xmh 4963	 DFB Abt. ZfW DAMPFBahn FURKA-BERGSTRECKE AG	TITEL:	DRUCK:	21.01.06	BLATT P07
2021-01-06	0.2	GEZ.	Jürg Bolliger			Beschriftungen PT	FILE:	DC_1487_V0-2.vsd	
-	-	-	-			ZCHN:	DC 1487		
-	-	-	-						